

# LAVAOJOS TRANSPORTABLE A PRESIÓN

## NORMAS DE INSTALACIÓN, FUNCIONAMIENTO Y MANTENIMIENTO



### ATENCIÓN:

Lea atentamente este manual antes de utilizar el equipo y consérvelo para futuras consultas.



### PELIGRO:

Recipiente a presión. Despresurice siempre el equipo antes de cualquier tarea de mantenimiento.

### PELIGRO:


El equipo se ha diseñado para un uso estático. Es obligatorio utilizar correctamente el equipo para garantizar su seguridad. Para ello, el usuario deberá observar los siguientes requisitos:



- Sitúe el equipo en una zona plana, a cubierto, resguardada del viento, de la congelación y de la radiación solar.
- Verifique regularmente el correcto funcionamiento de la válvula de seguridad.
- Verifique regularmente la ausencia de corrosión en el equipo, tanto interna como externa.
- Los controles exigidos legalmente deberán llevarse a cabo de acuerdo con las leyes y normas vigentes en el país donde se utilice el equipo.

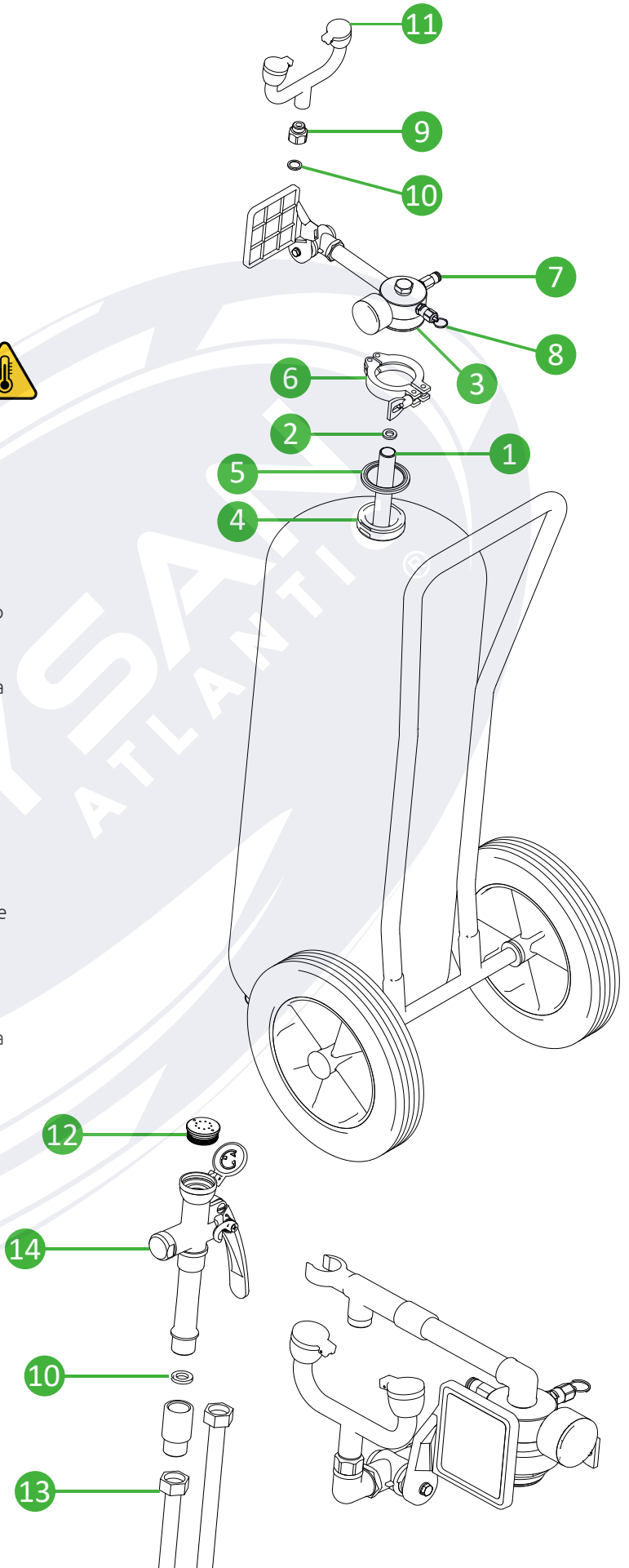
## INSTALACIÓN

### LOCALIZACIÓN

- Debe instalarse en un lugar visible y accesible a menos de 10 segundos de las fuentes de peligro, a su mismo nivel y sin ninguna obstrucción en el camino (puertas, escaleras...).
- Sitúe el equipo en una zona plana, a cubierto, resguardada del viento, de la congelación y de la radiación solar.
- Las Normas Internacionales para Equipos de Emergencia recomiendan temperaturas del fluido **entre 16°C y 37°C**. 
- Se recomienda un sumidero de suelo para evitar superficies resbaladizas.

### MONTAJE

- Use agua potable para limpiar y aclarar el interior del depósito.
- Antes de llenarlo, si lo desea añada al tanque 3 ml de nuestro aditivo para conservar el agua. Déjelo actuar un mínimo de 2 horas antes de poner en funcionamiento el equipo.
- Llene el tanque con 32 l de agua potable. Como referencia, la tara del depósito sin ningún accesorio es de 28,5 Kg.
- Enrosque cuidadosamente el tubo sonda (1) junto con la junta (2) en el cabezal distribuidor (3) del lavaojos, para garantizar la estanqueidad.
- Coloque el cabezal distribuido en la parte superior del depósito (4), haciendo sándwich con la junta labiada (5). Elimine cualquier resto de suciedad en la zona de la junta.
- Coloque la abrazadera de seguridad (6) alrededor del cabezal, cierre y apriete la mariposa con un Par aproximado de 2-3 Nm. Es conveniente lubricar la rosca de la mariposa.
- Antes de presurizar, enrosque la manguera flexible (13) y la ducha manual (14).
- Cargue el depósito con aire comprimido limpio sin lubricar hasta 6 bar, insertando un tubo de 8 mm en el push-fit (7). Una vez cargado el depósito, cierre el suministro de aire y retire el tubo. No presurizar con otro tipo de gases.
- Este modelo incorpora como elemento suplementario una ducha manual para el lavado del cuerpo.
- La ducha incorpora un filtro y un regulador de caudal para mantener un chorro estable de 2 lpm aproximadamente.
- Una vez lleno y montado, su peso aproximado es de 64 kg.
- Verifique durante unos minutos que la presión se mantiene estable.
- Accione momentáneamente el lavaojos y la ducha para verificar su funcionamiento.





## FUNCIONAMIENTO

- En caso de accidente y usar el lava ojos, la persona accidentada debe lavarse los ojos INMEDIATAMENTE durante un mínimo de 15 minutos.
- Empuje la palanca para activar el lavaojos: las tapas de protección se abrirán automáticamente.
- Baje la cabeza hasta que los ojos estén al nivel de los chorros. Use los dedos pulgar e índice para mantener los párpados abiertos y que el agua pueda fluir sobre las superficies y en los pliegues que rodean los globos oculares.
- Avise INMEDIATAMENTE al personal sanitario.
  
- En caso de usar la ducha, retire la ducha del soporte y accione su palanca: la tapa de protección se abrirá automáticamente.
- La palanca dispone de un mecanismo de anclaje que la mantiene abierta sin necesidad de mantenerla accionada.
- Rocíe la parte afectada y avise INMEDIATAMENTE al personal sanitario.
- Para desactivar la ducha, accione la palanca y retire el mecanismo de anclaje.

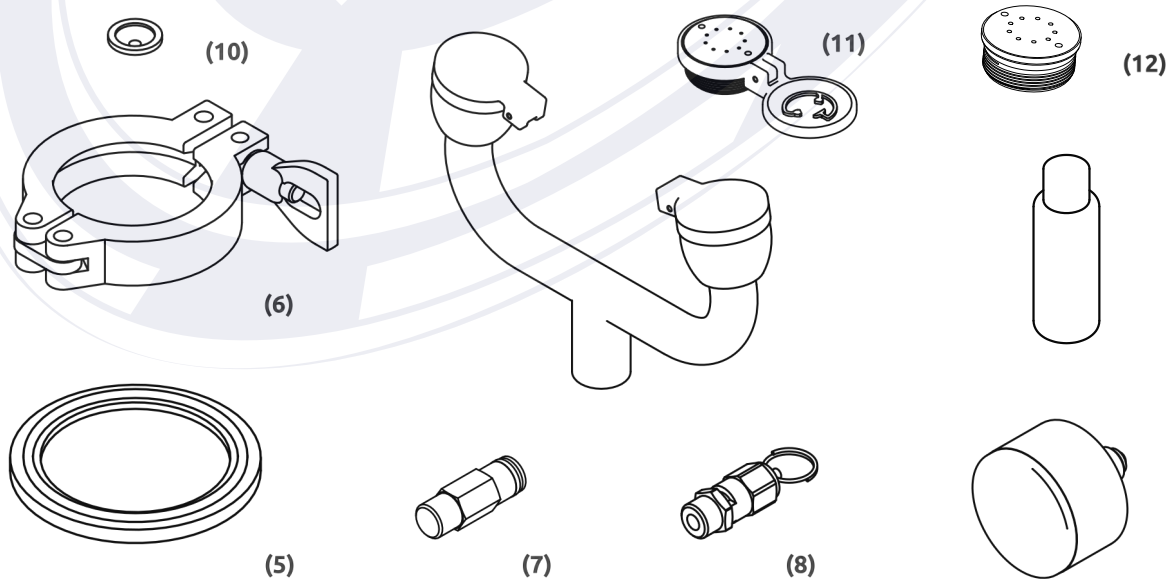
IMPORTANTE: El accionamiento de la ducha manual reduce considerablemente la duración del Lavaojos. Después de la activación de la ducha o del lavaojos, el equipo debe ser rellenado.



## PROBLEMAS

- Altura de chorros insuficiente:
  - o Presión de aire insuficiente: verifique la presión en el manómetro.
  - o Obstrucción del filtro: afloje el portafiltro (9), limpie o sustituya el filtro (10).
  - o La altura de los chorros disminuye a medida que pasa el tiempo. Es un fenómeno normal. Si, al acercarse a los 15 minutos, la altura es insuficiente, verifique la cantidad de agua cargada inicialmente. Un exceso o falta de agua reduce la duración del lavado.
- Variación de la presión en estado de reposo:
  - o Verifique con agua jabonosa la ausencia de fugas, especialmente en la zona de la junta labiada.
  - o Cambios externos de temperatura pueden provocar alteraciones de la presión y la activación de la válvula de seguridad. Evite la exposición del depósito al sol y a temperaturas extremas.
- Chorros desiguales:
  - o En función de la dureza del agua, con el tiempo puede producirse calcificación en los agujeros. Desmonte los rociadores (11) y límpielos con un producto anti cal adecuado.
- Altura de chorro insuficiente en la ducha manual:
  - o Obstrucción del filtro: Afloje la ducha (14), limpie o sustituya el filtro (10).
  - o Obstrucción del rociador: Desmonte el rociador (12) y elimine suciedad y posibles restos de cal.
  - o Verifique presión del depósito.

## RECAMBIOS





## MANTENIMIENTO

### **IMPORTANTE: DESPRESURIZE EL DEPÓSITO ANTES DE AFLOJAR LA ABRAZADERA**

Tire de la anilla de la válvula de seguridad (8). Mantenga las manos y la cara lejos de la válvula mientras descarga y utilice protecciones auditivas.  
Como alternativa, accione la palanca del lavaojos hasta que el agua y el aire hayan salido completamente. Verifique la ausencia de presión antes de aflojar la abrazadera.



- Utilice la ficha de mantenimiento suministrada para anotar las tareas realizadas. Se recomienda tener un registro de todos los equipos a presión.
- Cuando el depósito está lleno y montado, su peso aproximado es de 63 kg. Utilice el peso y la presión como referencia para controlar si el lavaojos ha sido accionado.
- Tome las precauciones adecuadas para prevenir el crecimiento de bacterias en el depósito. Recomendamos los siguientes procedimientos alternativos:
  - o Utilice un aditivo para prevenir el crecimiento de bacterias. Nuestro aditivo permite conservar el agua hasta 6 meses con sólo 3 ml. Vacíe y aclare el interior del depósito, añada el aditivo y el agua y déjelo actuar al menos 2 horas antes de utilizar el equipo. Limpie profundamente el interior al menos cada 6 meses.
  - o Vacíe y aclare el depósito al menos una vez a la semana. Limpie profundamente el interior al menos una vez al mes.
- Revise cada 6 meses el equipo, comprobando el estado de los siguientes elementos:
  - o Funcionamiento de la válvula de seguridad.
  - o Estado de la junta labiada y de las superficies de contacto. Si es necesario, reemplácela por una nueva.
  - o Corrosión del depósito.
- La vida útil del depósito se estima en 20 años pero, por motivos de seguridad, es posible que las normativas locales y/o nacionales exijan inspecciones periódicas del equipo por parte de empresas autorizadas.



### **IMPORTANTE: CUALQUIER MODIFICACIÓN DEL EQUIPO INVALIDA LA GARANTÍA Y LA DECLARACIÓN DE CONFORMIDAD**

No modifique ni desmonte ningún elemento de seguridad del equipo, salvo los previstos para el rellenado de líquido.



**Este equipo cumple con la Directiva 2014/68/EU de Equipos a Presión y con las normas ANSI Z358.1:2014 y EN 15154 para Lavaojos de Emergencia.**

