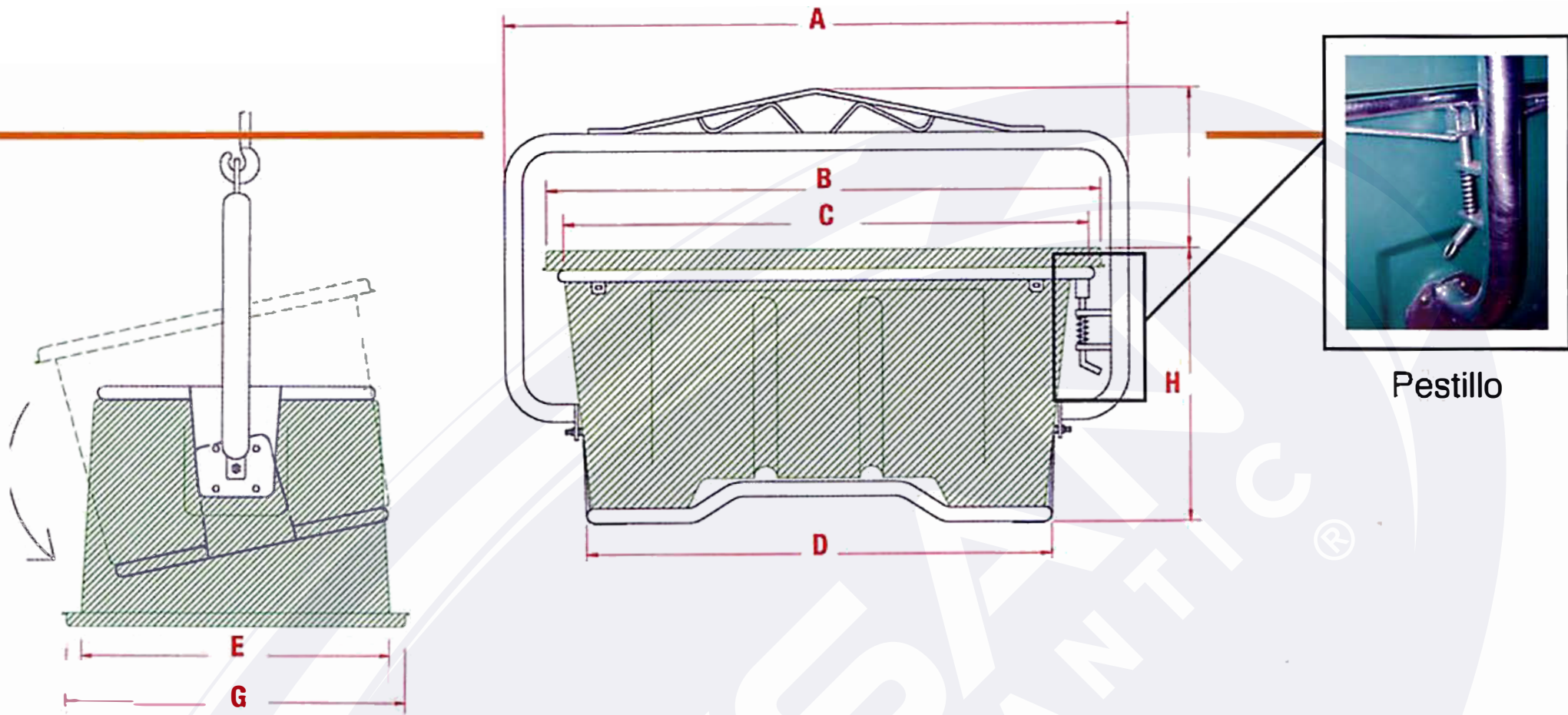
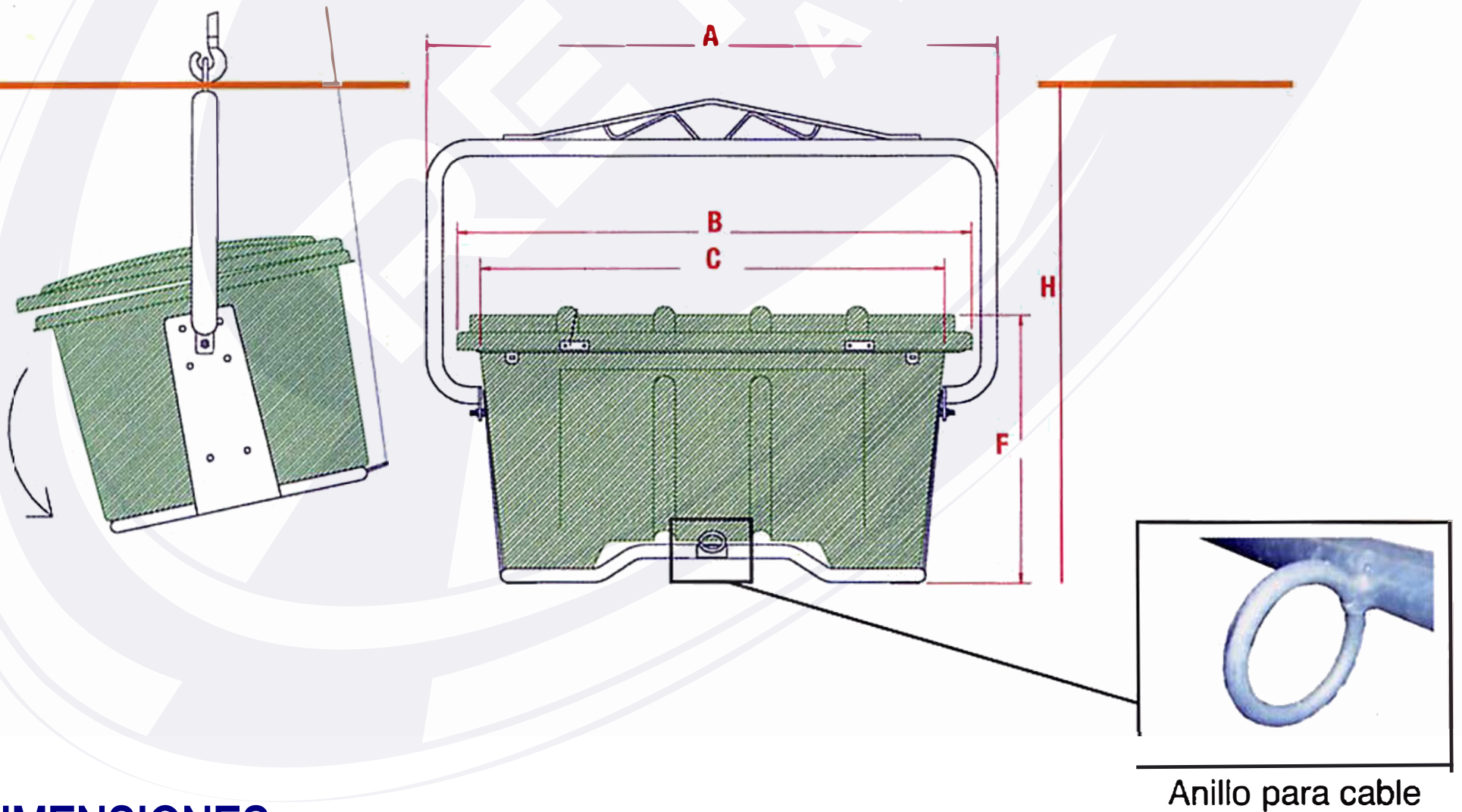


## Modelo de volcado "Pestillo"



## Modelo de volcado "Progresivo"



### DIMENSIONES

MODELO	A	B	C	D	E	F	G	H
950 Litros	191	170	152	140	91	76	109	165*
440 Litros	126	110	100	99	67	69	79	106*

\*Modelo de volcado "Progresivo"