

## CUCHILLA MARTOR 610 XDR

100U.

COD. 02426

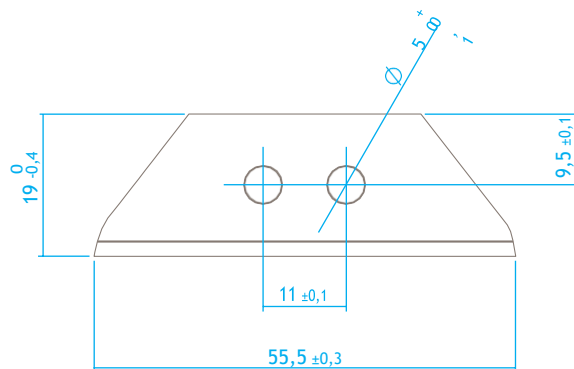


CUCHILLA TRAPEZOIDAL Cod. 02426 de MARTOR es una cuchilla de alta calidad fabricada en acero inoxidable. Es muy afilada y tiene dos filos de corte que se pueden utilizar uno tras otro para una larga vida útil. La hoja mide 55,5 mm de largo, 19,0 mm de ancho y 0,63 mm de espesor. El borde profundo facilita el corte y las puntas redondeadas aumentan la seguridad del usuario. El aceite utilizado para la cuchilla es apto para alimentos.

Para CUTTER MARTOR SECUNOR 610XDR  
DETECTABLE COD. 02425

### DETALLES DEL PRODUCTO

Cod.	02426
Tamaño de la hoja (largo x ancho)	55,5 x 19 mm
Espesor del material	0,63 milímetros
Hoja de peso	3,7 g
Material básico	Acero inoxidable
Refinamiento/ Versión	Acero inoxidable
Tierra	de borde profundo, borde rectificad de 2 lados
Facetas de la hoja	Doble borde biselado rectificad
Característica de seguridad	Puntas de hoja redondeadas
Características de la cuchilla	Cuchilla de 2 filos



### DETALLES DE EMPAQUETADO

Unidad de envasado (PU)	Dispensador de seguridad de 10 pulgadas
Tamaño PU	64,4 x 26 x 16 mm
Peso PU	47,0 g
Código EAN PU	4002632803666
Cantidad en el envase exterior	10 dispensadores de seguridad
Tamaño del paquete exterior	166 x 28 x 67 mm
Peso del paquete exterior	480 g
Paquete exterior de código EAN	4002632853661
Número arancelario	82119400



### CARACTERÍSTICAS DEL PRODUCTO

#### Características técnicas

Inoxidable

Hoja trapezoidal de punta redondeada

Borde rectificad de 2 lados de bordes profundos

## ELIMINACIÓN



## MONTABLE EN

La hoja se puede utilizar en las siguientes cuchillas MARTOR: SECUPRO 625, SECUPRO MEGASAFE, SECUPRO MAXISAFE, SECUNORM 525, SECUNORM PROFI25 MDP.

## CONSEJOS DE SEGURIDAD



**PRECAUCIÓN: La cuchilla está afilada y puede provocar cortes graves y profundos. Por lo tanto, inunca meta la mano en la hoja!**

Utilice únicamente herramientas de corte que estén en perfectas condiciones con cuchillas MARTOR afiladas, limpias y sin daños. Asegúrese también de que el funcionamiento de la cuchilla no se vea afectado por el material a cortar o por los depósitos de suciedad o partículas alrededor de la hoja.

**1. Sustitución de piezas de repuesto:** ¡Reemplace las cuchillas que se desafilan en el momento adecuado! Deseche las cuchillas viejas de manera adecuada. No deben colocarse en un cubo de papel, ya que esto supone un peligro considerable de lesiones.

**2. No uso del cuchillo:** Asegure siempre la hoja de tal manera (dependiendo del tipo de producto) que se excluyan las lesiones debidas a cortes. Guarde el cuchillo en un lugar seguro.

**3. Instrucciones de cuidado:** Para garantizar una larga vida útil, mantenga siempre limpio el cuchillo y no lo exponga a suciedad y humedad innecesarias.

**PRECAUCIÓN: No se asumirá ninguna responsabilidad por pérdidas consecuentes. ¡Sujeto a cambios técnicos y errores! ¡Este cuchillo no debe estar en manos de los niños!**

Cuchilla de 2 filos

